

NOTE: The information or material contained in this document is STRICTLY CONFIDENTIAL and any recipient of this document shall not disclose or divulge, directly or indirectly, this document or the information or material contained herein without the written consent of the company MBCAD. All copyrights, trademarks, patents and other rights in connection herewith are expressly reserved to the company MBCAD and no license is created hereby.

**HEADSET DIMENSIONS**  
 Top: 1 1/8" full integrated/angle set Cube  
 Bottom: 1 1/8" full integrated/angle set Cube

**SEAT POST DIAMETER**  
 31,6 MM

**SEAT CLAMP DIAMETER**  
 34,9 MM

**BRAKEMOUNT**  
 Postmount 203 MM

**BOTTOM BRACKET STANDARD**  
 BB107 Pressfit

**DROPOUT**  
 X12 157 MM

**SHOCK DIMENSION**  
 Length: 241,3x76,3 MM (Air)  
 Hardware: Body 30  
 Shaft 22,2

Length: 241,3x76,3 MM (Coil)  
 Hardware: Body 22,2  
 Shaft 30

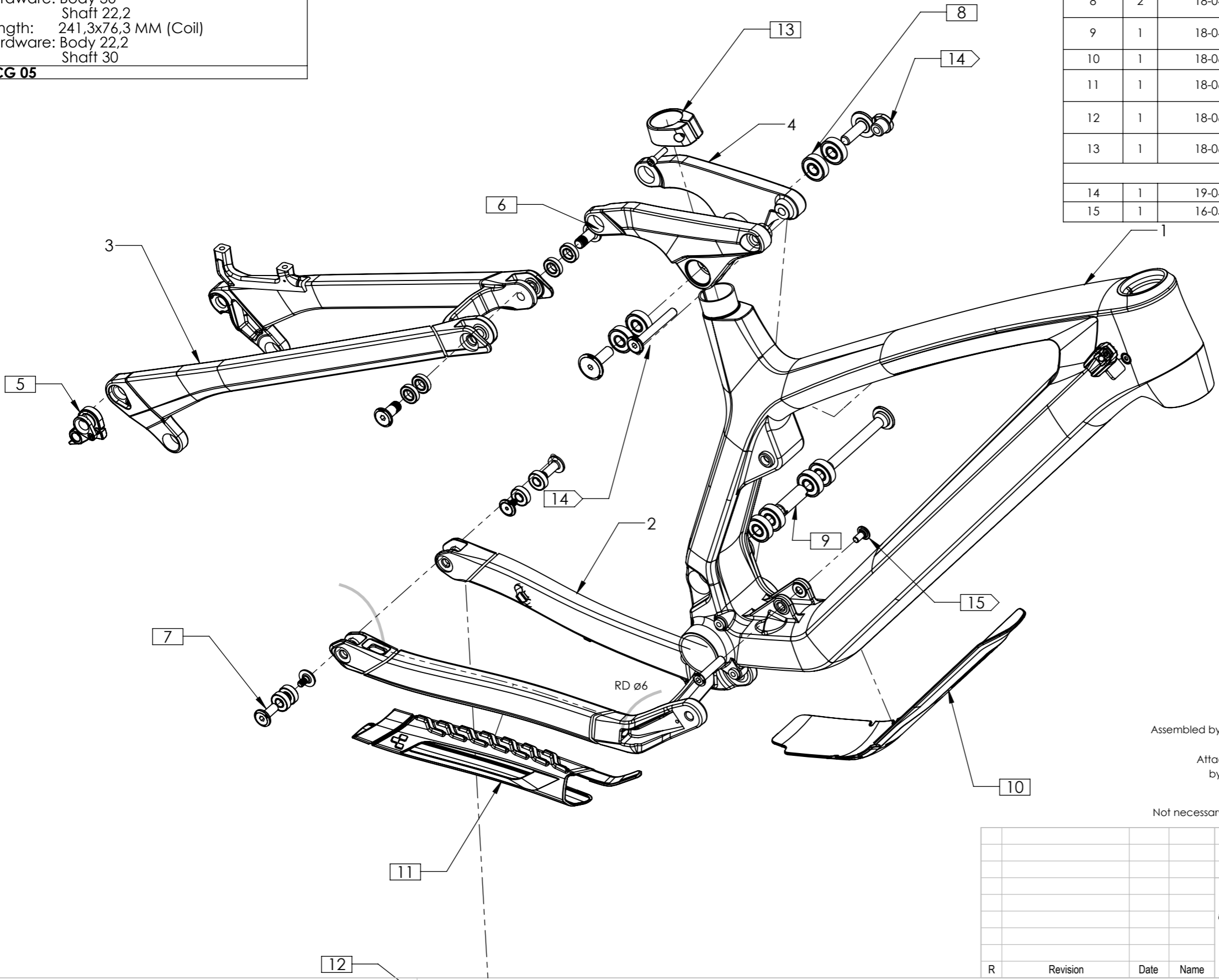
**ISCG 05**

# 20\_FSV-200-29-CA

## 1X-STD

(Assembled by frame supplier)

POS-No.	QTY	FILE-No.	ITEM No.	ACS No.	DESCRIPTION	NOTES
1	1	18-02871			_FT_20_FSV-200-29-CA	
2	1	18-02880			_CS-20_FSV-200-29-CA	
3	1	18-02887			_SS_20_FSV-200-29-CA	
4	1	18-02895			_LINK_20_FSV-200-29-CA	
Assembled by frame supplier						
5	1	18-05516		8651	_HANGER_mtb-x12-std-2020	
6	2	18-04964		8532	_BEARING_pivot set-ss link_10/19/5	
7	2	18-04952		8533	_BEARING_pivot set-horst link_8/19/6	
8	2	18-04970		8531	_BEARING_pivot set-rock mount_10/26/8	
9	1	18-04969		8534	_BEARING_pivot set-main pivot_10/26/8	
10	1	18-06040	3208		dt-protection_20_FSV-200-29-CA	tbd
11	1	18-06434	3214		PROTECTION_cs-right_20_FSV-200-29-CA	
12	1	18-06379	3357		PROTECTION_CS-left_20_FSV-200-29-CA	tbd
13	1	18-06182	3168		SEAT CLAMP_31,6_20_FSV-200-29-CA	
Attached to frame by frame supplier						
14	1	19-04240			_set-shock_mount-20-FSV-200	
15	1	16-05875		10515	_BEARING_pivot set-shock mount	



Assembled by frame supplier ← □

Attached to Frame by frame supplier ← ▤

Not defined, Not necessary to be defined ← —

Assembled by CUBE ← ○

Option: Assembled by CUBE ← ◻

Packed as Accessory at CUBE ← ◡

HINWEIS: Sämtliche Informationen, die in diesem Dokument enthalten sind, sind STRENG VERTRAULICH. Jeder Empfänger dieses Dokuments darf die darin enthaltenen Informationen, direkt oder indirekt, nur mit ausschliesslicher, schriftlicher Zustimmung der Firma MBCAD an Dritte weitergeben oder offenlegen. Die Firma MBCAD behält sich alle Rechte in Bezug auf Urheberrechtsgesetz, Patent- und Gebrauchsmusterschutz vor. Lizenzrechte werden hierdurch nicht erteilt.

DRW	Date	Name	Project	Scale
DRW	02.07.18	Erik Grünert	20_FSV-200-29-CA	1:4
Model	07.12.18	Alexander Dill		
			Specification	Size
			1X-STD-ASIA	A3
			File	Page
			18-02863	1/4

**CUBE**  
ZPG GmbH & Co. KG

R	Revision	Date	Name

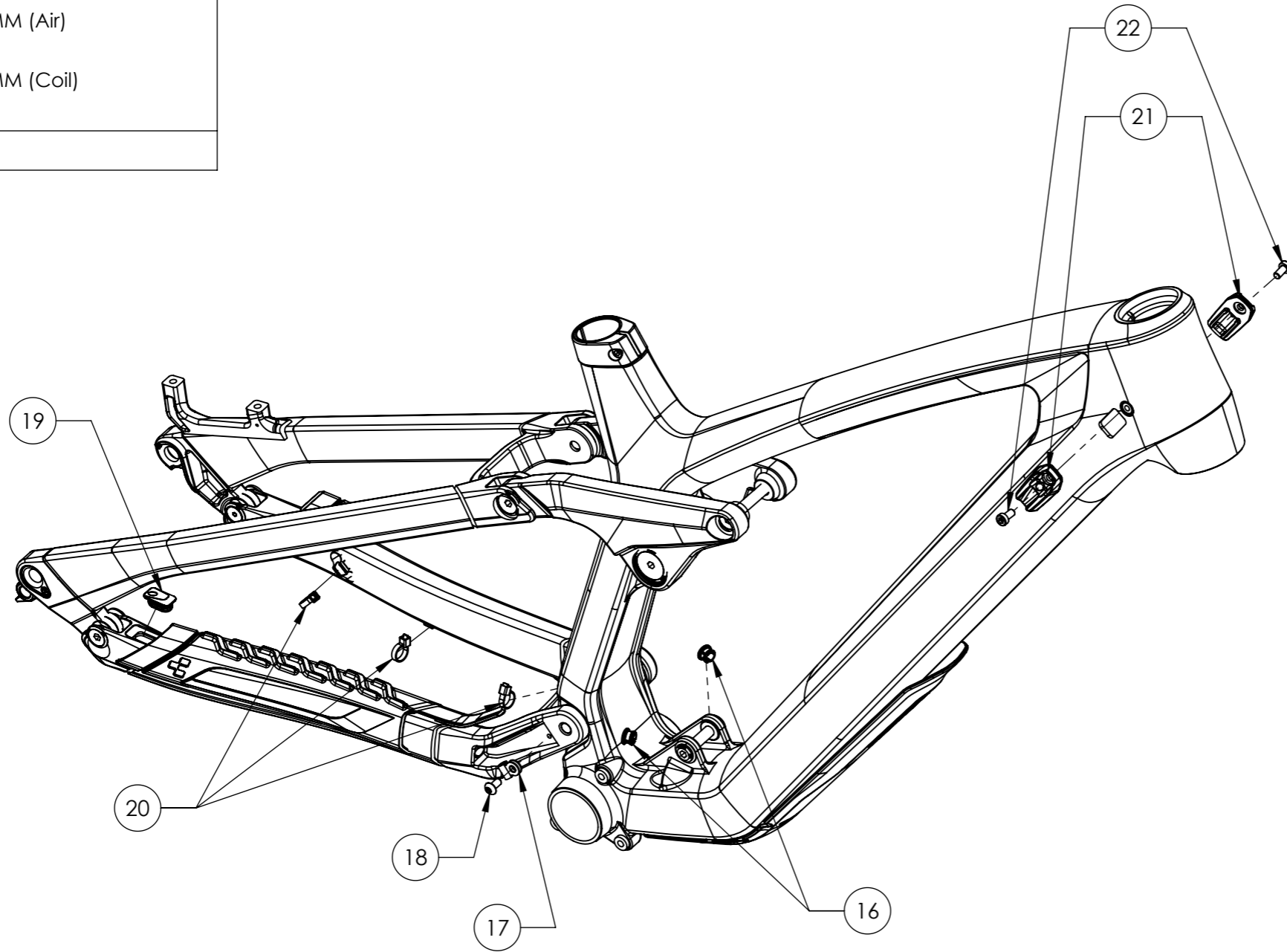
NOTE: The information or material contained in this document is STRICTLY CONFIDENTIAL and any recipient of this document shall not disclose or divulge, directly or indirectly, this document or the information or material contained herein without the written consent of the company MBCAD. All copyrights, trademarks, patents and other rights in connection herewith are expressly reserved to the company MBCAD and no license is created hereby.

<b>HEADSET DIMENSIONS</b> Top: 1 1/8" full integrated/angle set Cube Bottom: 1 1/8" full integrated/angle set Cube
<b>SEAT POST DIAMETER</b> 31,6 MM
<b>SEAT CLAMP DIAMETER</b> 34,9 MM
<b>BRAKEMOUNT</b> Postmount 203 MM
<b>BOTTOM BRACKET STANDARD</b> BB107 Pressfit
<b>DROPOUT</b> X12 157 MM
<b>SHOCK DIMENSION</b> Length: 241,3x76,2 MM (Air) Hardware: Body 30 Shaft 22,2 Length: 241,3x76,2 MM (Coil) Hardware: Body 22,2 Shaft 30
<b>ISCG 05</b>

# 20\_FSV-200-29-CA

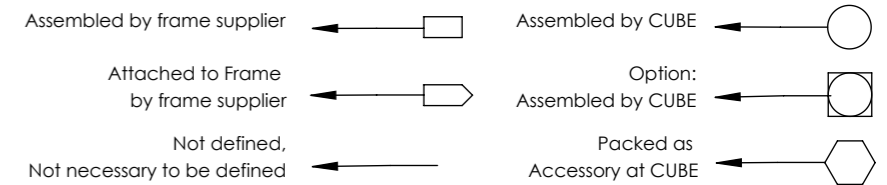
## 1X-STD

(Assembled in Germany)



POS-No.	QTY	FILE-No.	ITEM No.	DESCRIPTION	NOTES
Assembled in Germany					
16	2	17-03425	34357	CR_th_d8,6-d5,4	
17	1	16-01188	33936	CR_cgu-scrd	
18	1	ISO 7380 M5x10	3283	SCREW	
19	1	16-05837	33697	CR_sth-horst link_17x8	
20	3	17-03085		CR_cable tie	
21	2	18-03501	3261	CR_sth/bth-bumper-scrd-26.2x14.2	
22	2	DIN 6912 M5x10	3104	SCREW	

HINWEIS: Sämtliche Informationen, die in diesem Dokument enthalten sind, sind STRENG VERTRAULICH. Jeder Empfänger dieses Dokuments darf die darin enthaltenen Informationen, direkt oder indirekt, nur mit ausschliesslicher, schriftlicher Zustimmung der Firma MBCAD an Dritte weitergeben oder offenlegen. Die Firma MBCAD behält sich alle Rechte in Bezug auf Urheberrechtsgesetz, Patent- und Gebrauchsmusterschutz vor. Lizenzrechte werden hierdurch nicht erteilt.



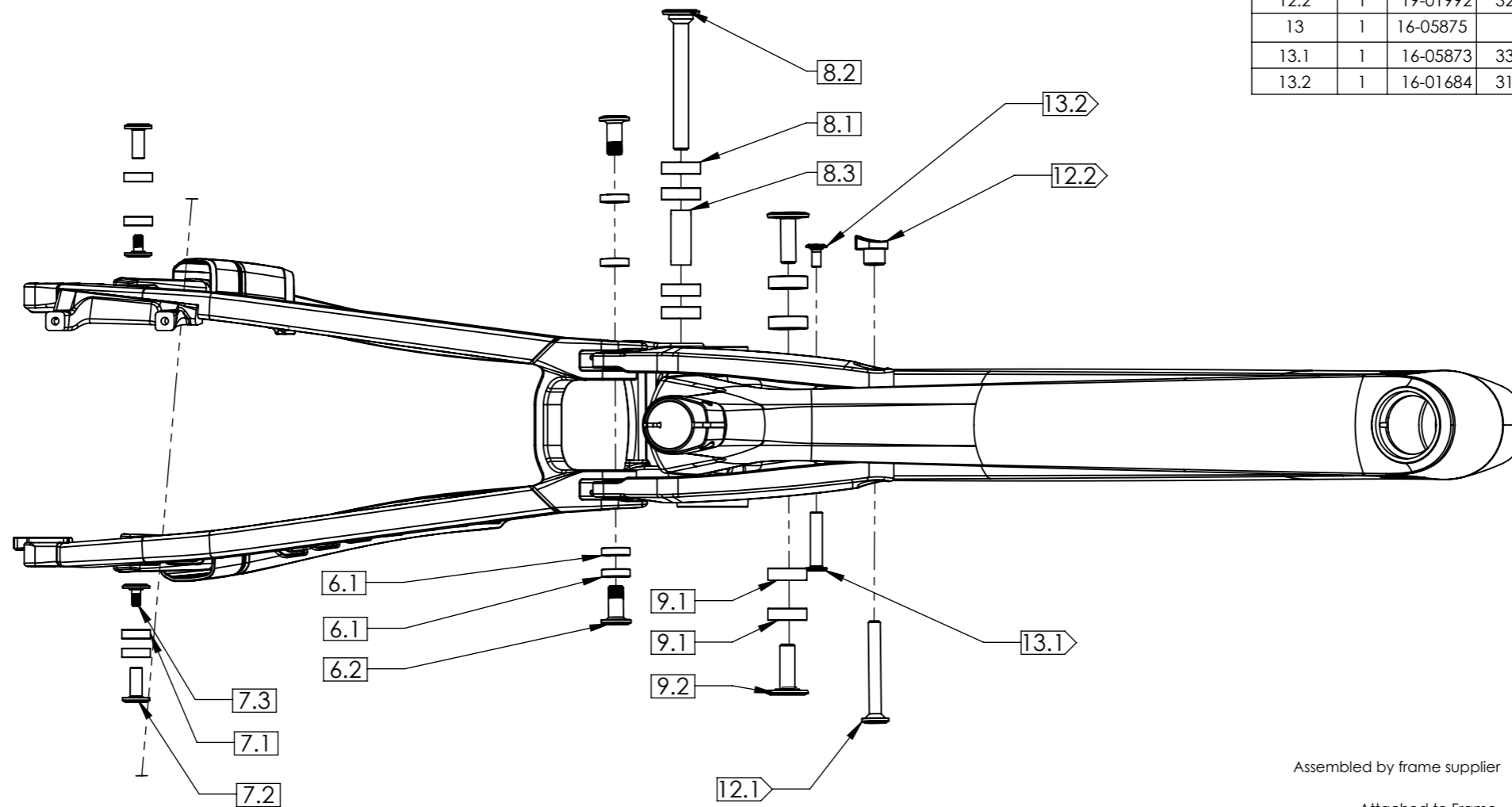
				Date	Name	Project	Scale
				DRW	02.07.18	Erik Grünert	1:4
				Model	07.12.18	Alexander Dill	Size
						20_FSV-200-29-CA	A3
						Specification	Page
						1X-STD-Ger	2/4
						File	
						18-02863	
						ZPG GmbH & Co. KG	
R	Revision	Date	Name				



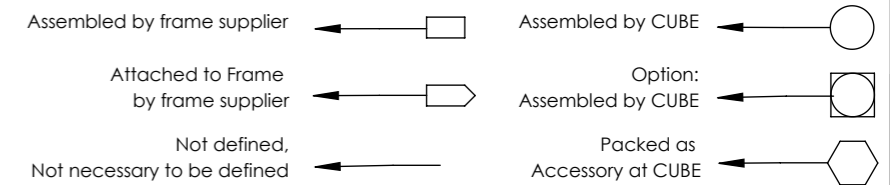
NOTE: The information or material contained in this document is STRICTLY CONFIDENTIAL and any recipient of this document shall not disclose or divulge, directly or indirectly, this document or the information or material contained herein without the written consent of the company MBCAD. All copyrights, trademarks, patents and other rights in connection herewith are expressly reserved to the company MBCAD and no license is created hereby.

<b>HEADSET DIMENSIONS</b> Top: 1 1/8" full integrated/angle set Cube Bottom: 1 1/8" full integrated/angle set Cube
<b>SEAT POST DIAMETER</b> 31,6 MM
<b>SEAT CLAMP DIAMETER</b> 34,9 MM
<b>BRAKEMOUNT</b> Postmount 203 MM
<b>BOTTOM BRACKET STANDARD</b> BB107 Pressfit
<b>DROPOUT</b> X12 157 MM
<b>SHOCK DIMENSION</b> Length: 241,3x76,2 MM (Air) Hardware: Body 30 Shaft 22,2 Length: 241,3x76,3 MM (Coil) Hardware: Body 22,2 Shaft 30
<b>ISCG 05</b>

## 20\_FSV-200-29-C 1X-STD (Bearing Sets)



POS-No.	QTY	FILE-No.	ITEM No.	ACS No.	DESCRIPTION	NOTES
Assembled by frame supplier						
6	2	18-04964		8532	_BEARING_pivot set-ss link_10/19/5	
6.1	2	16-01394	3291		BEARING_ball be-10Øx19Øx5	
6.2	1	18-05444	3301		SCREW_ss-link	
7	2	18-04952		8533	_BEARING_pivot set-horst link_8/19/6	
7.1	2	17-01740	3302		BEARING_ball be-Ø8xØ19x6	
7.2	1	18-05426	3303		SCREW_axle-horst link	
7.3	1	18-05442	3304		SCREW_axle-horst link	
8	1	18-04969		8534	_BEARING_pivot set-main pivot_10/26/8	
8.1	4	16-01729	3296		BEARING_ball be-10Øx26Øx8	
8.2	1	18-05974	3305		BEARING_axle-M10	
8.3	1	18-06170	3306		SPACER_main pivot	
9	2	18-04970		8531	_BEARING_pivot set-rock mount_10/26/8	
9.1	2	16-01729	3296		BEARING_ball be-10Øx26Øx8	
9.2	1	18-05507	3307		BEARING_axle-rock mount	
Attached to frame by frame supplier						
12	1	19-04240			_set-shock_mount-20-FSV-200	
12.1	1	18-05587	8530		BEARING_axle- Link Shock_M8	
12.2	1	19-01992	3277		link-nut_20_FSV-200-29-CA	
13	1	16-05875		10515	_BEARING_pivot set-shock mount	
13.1	1	16-05873	3308		BEARING_axle-8Øx37.2	
13.2	1	16-01684	3181		BEARING_screw-M6x15	



				Date	Name	Project	Scale
				DRW 02.07.18	Erik Grünert	20_FSV-200-29-CA	1:4
				Model 07.12.18	Alexander Dill		
				<b>CUBE</b>		Specification	Size
				ZPG GmbH & Co. KG		Bearing sets	A3
						File	Page
						18-02863	3/4
R	Revision	Date	Name				

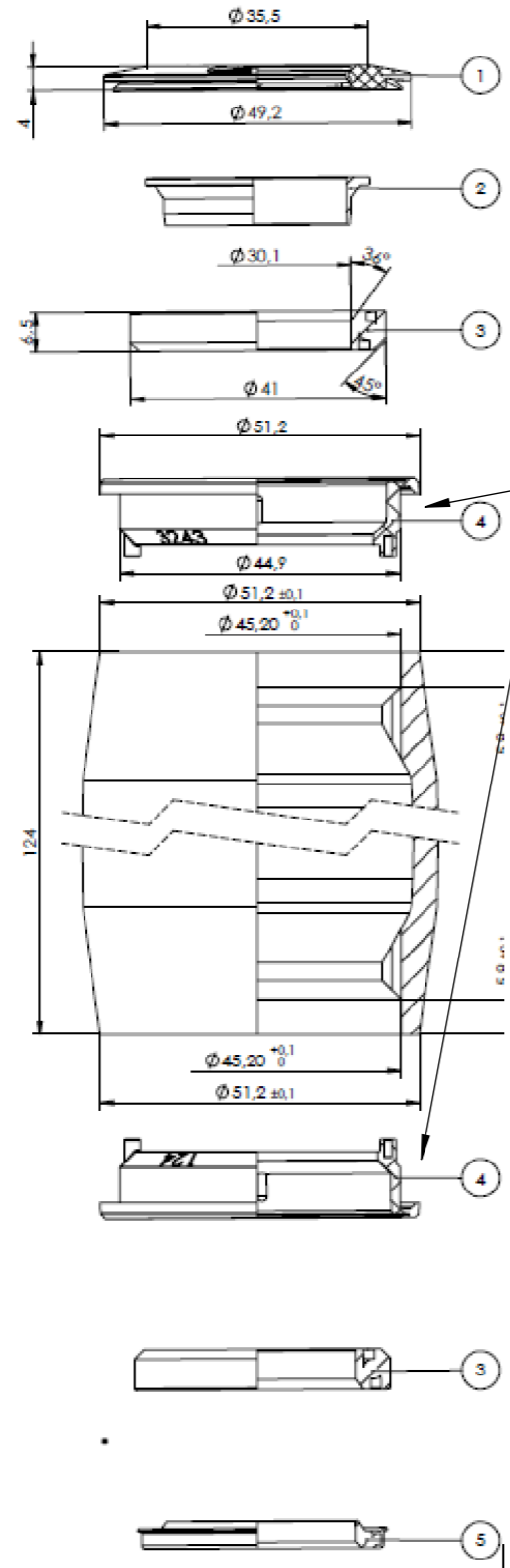
HINWEIS: Sämtliche Informationen, die in diesem Dokument enthalten sind, sind STRENG VERTRAULICH. Jeder Empfänger dieses Dokuments darf die darin enthaltenen Informationen, direkt oder indirekt, nur mit ausschließlicher, schriftlicher Zustimmung der Firma MBCAD an Dritte weitergeben oder offenlegen. Die Firma MBCAD behält sich alle Rechte in Bezug auf Urheberrechtsgesetz, Patent- und Gebrauchsmusterschutz vor. Lizenzrechte werden hierdurch nicht erteilt.

NOTE: The information or material contained in this document is STRICTLY CONFIDENTIAL and any recipient of this document shall not disclose or divulge, directly or indirectly, this document or the information or material contained herein without the written consent of the company MBCAD. All copyrights, trademarks, patents and other rights in connection herewith are expressly reserved to the company MBCAD and no license is created hereby.

HINWEIS: Sämtliche Informationen, die in diesem Dokument enthalten sind, sind STRENG VERTRAULICH. Jeder Empfänger dieses Dokuments darf die darin enthaltenen Informationen, direkt oder indirekt, nur mit ausschliesslicher, schriftlicher Zustimmung der Firma MBCAD an Dritte weitergeben oder offenlegen. Die Firma MBCAD behält sich alle Rechte in Bezug auf Urheberrechtsgesetz, Patent- und Gebrauchsmusterschutz vor. Lizenzrechte werden hierdurch nicht erteilt.

# 20\_FSV-200-29

(angle set)



*top bearing cup*

FILE-No.

ITEM No.

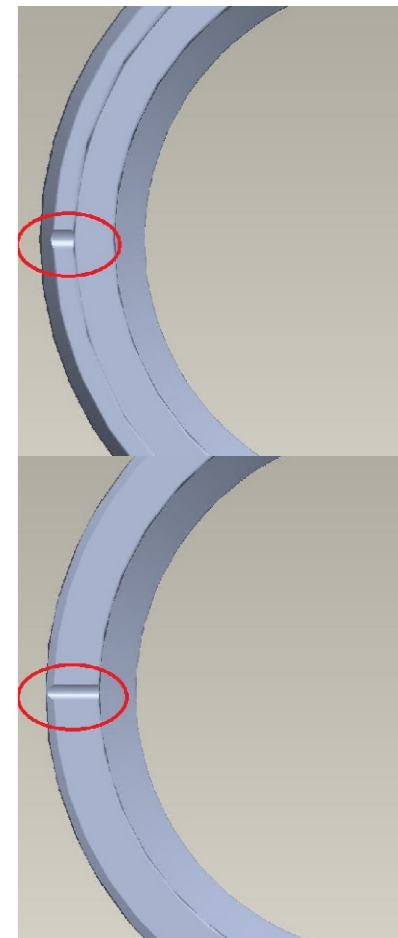
18/20/22 inch

19-01526

3243

notches top + bottom should always show in the **opposit** direction either front or rear

Kerben oben + unten sollen immer in die **entgegengesetzte** Richtung zeigen egal ob vorne oder hinten



POS-No.	SIZE	QTY	FILE-No.	ITEM No.	ACROS-No.	DESCRIPTION	NOTES
					300.52.1010	complete angleset	
1		1			32.52.005R1F	cover low, ZS44, fiber	
2		1			11.02.004R1-AL	compression ring, 1 1/8", black	
3		2			AC3041R2-36-45-2RS	angular contact bearing 41x30, 10x6.5, R2	
4		2	19-01526	3243	<b>300.52.0011</b>	Bearing cup Cube, angle adj., Fiber, 124mm HT, uni	
5		1			<b>32.02.001R1</b>	base plate with seal, black	

R	Revision	Date	Name	Date	Name	Project	Scale
				02.07.18	Erik Grünert		1:4
						Specification	Size A3
						File <b>18-02863</b>	Page 4/4
<b>CUBE</b> ZPG GmbH & Co. KG							